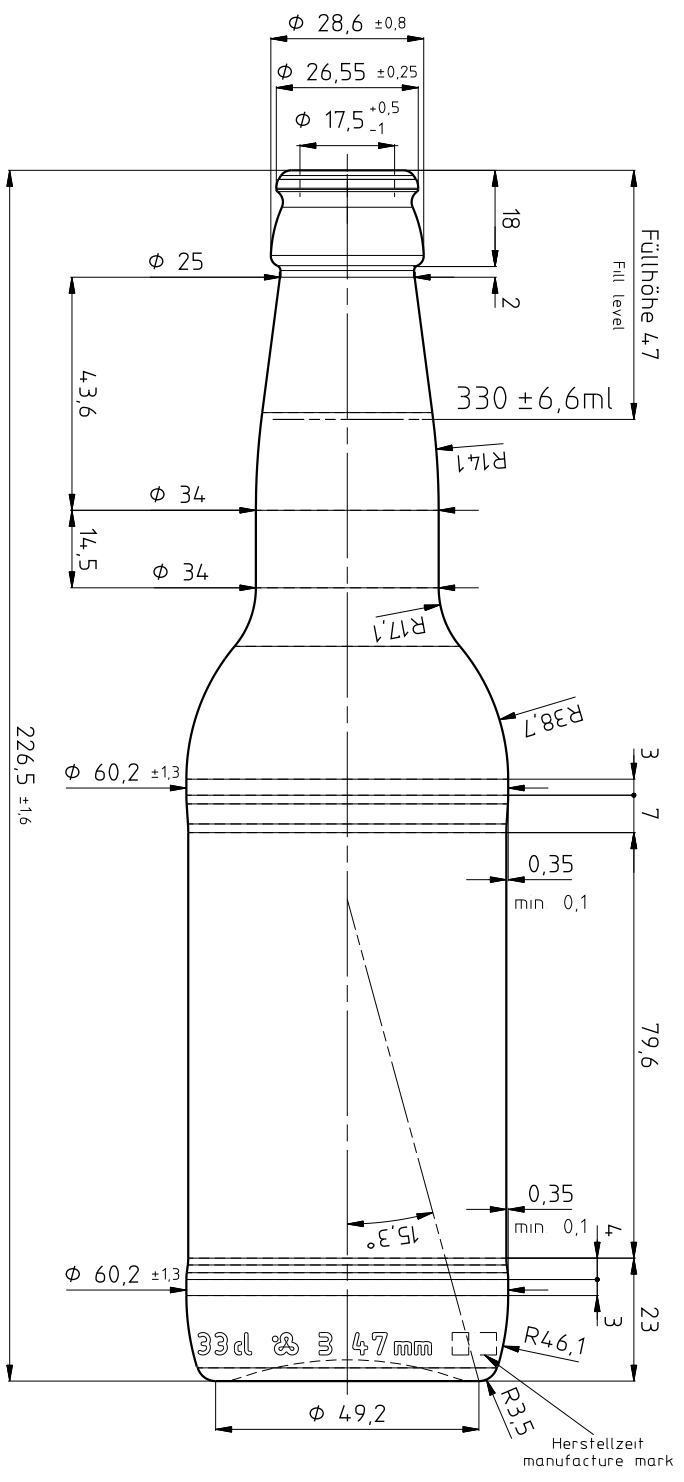
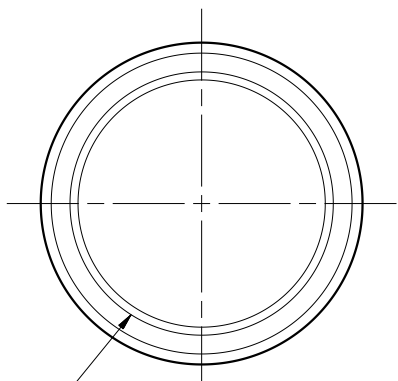


Kronenmundstück
crown finish 26 H 180
nach EN 14634

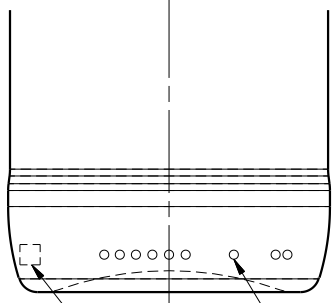


Bodenansicht
bottom view



Standfläche
geriffelt oder gekörnt
bearing surface
stipples or center punched

Rückseite
back view



lfd Formnummer
Mould number
Lesecode
Dot mould code

Herstellzeit
manufacture mark

INDEX		ÄNDERUNGEN / modifications	
A	Artikelnummer eingetragen	DAF	4.11.14
NAME		Mes	
PT. GEPRÜFT PT approved		DAF	23.04.15
FIB FREIGABE FIB released		DAF	23.04.15
WERK		DAF	23.04.15
WERK		DAF	23.04.15
VIS		VIS	
KOPFDRUCK Axiol pressure		daN	
VERWENDUNG Disposal		MW	
PROZESS		BB	
PROZESS		PB	
PROZESS		EPB	X
PROZESS		RABE	X
VOLUMEN FÜLLVOLL Capacity fillpoint		ml	330 ml ± 6,6 ml
VOLUMEN RANDVOLL Capacity brimfull		ml	34,7 ml ± 0,4 ml
GLASGEWICHT CA Approx. glass weight		g	205 g
ALKOHOLGEHALT Alcohol content		Vol%	≤ 6 g/l
MITTL. WANDDICKERKE Average wall thickness		mm	2.12 mm
HALTSANSCHLUSS-D Neck connection dia		mm	25 mm
HALTSANSCHLUSS-D MIN Min. through bore		mm	15,5 mm
OFFER-NR Offer No		DAF	E4B1214.0330.1060.B
MASSSTAB Scale			1:1
GEZ Scale			1:1
MES Scale		DAF	28.07.14
DREHTYP Flask type			AZ
ARTIKEL-NR Item No		4B058 0330 1060	
REZICHNUNG Designation		33cl Longneck EW	
ARTIKEL-NR Item No		KK	
INDEX		A	



Vetropack Austria GmbH
Al-3380 Poertham
Tel. 0043-271 57 75 41
www.vetropack.com